

ФАРМЛОГИСТИКА - модульные системы по нормам ISO

H+H *FlexModul*

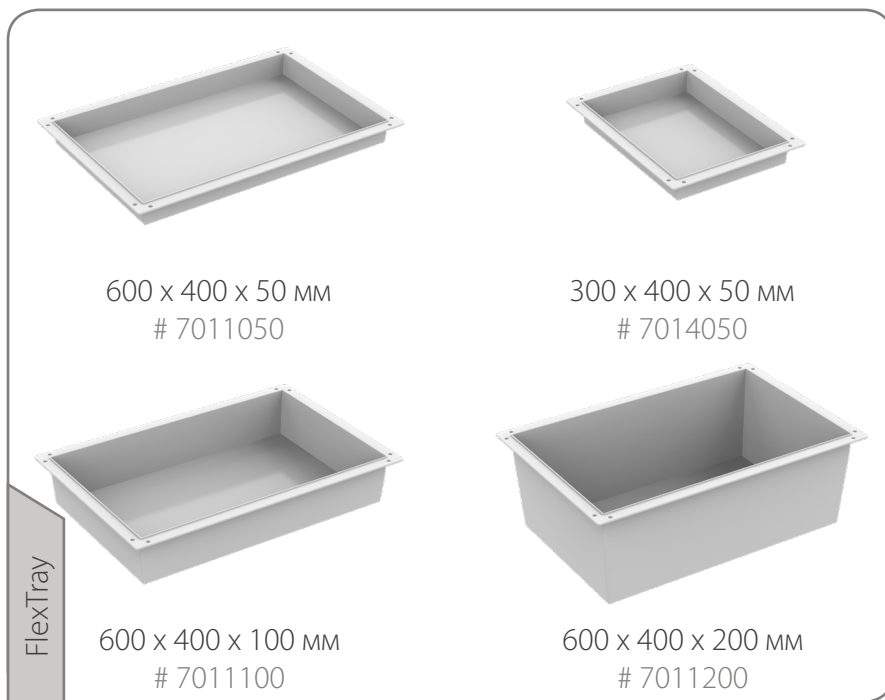
KLINOTEC



Лотки H+N FlexTray ABS (закрытого типа)

Отличительные особенности:

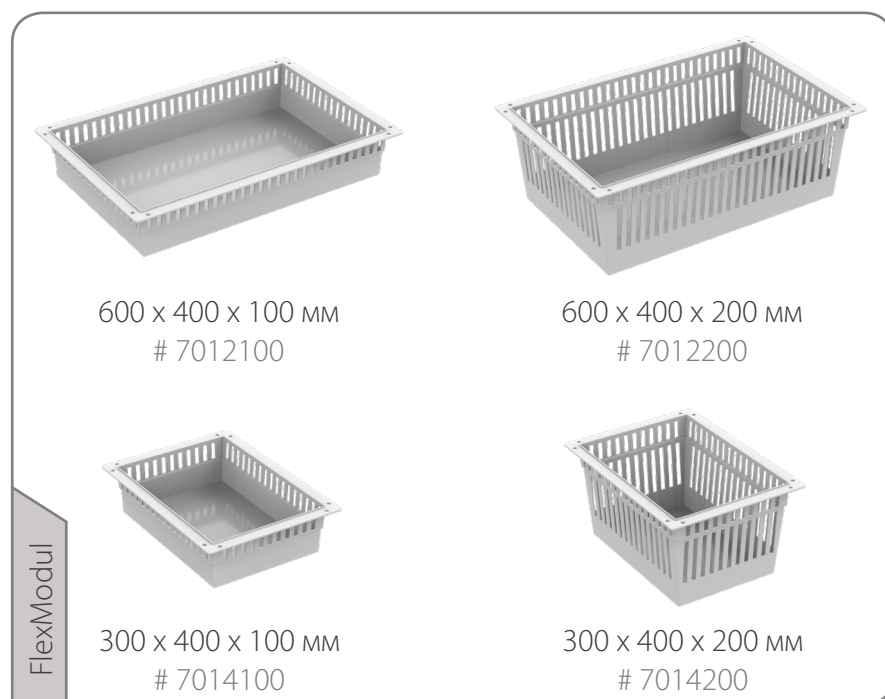
- Материал: ABS пластик серого цвета (устойчив к царапинам и пятнам).
- Стенки и дно - закрытого типа (без перфорации).
- Герметичная конструкция позволяет использовать лоток в качестве изолированного транспортного контейнера для различных медикаментов (жидкостей, мелких предметов, и т.п.).



Лотки H+N FlexModul ABS (открытого типа)

Отличительные особенности:

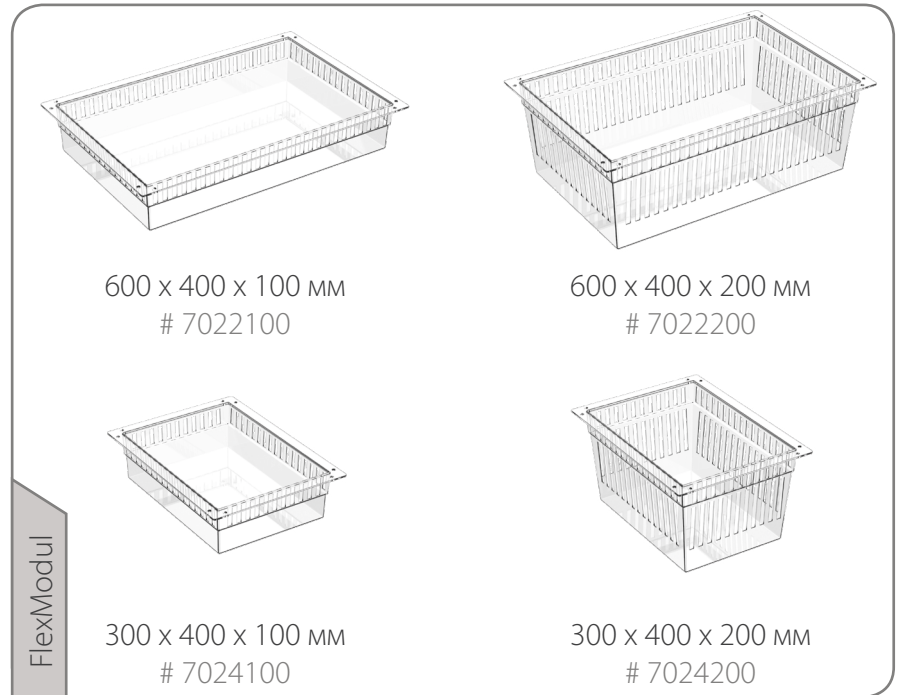
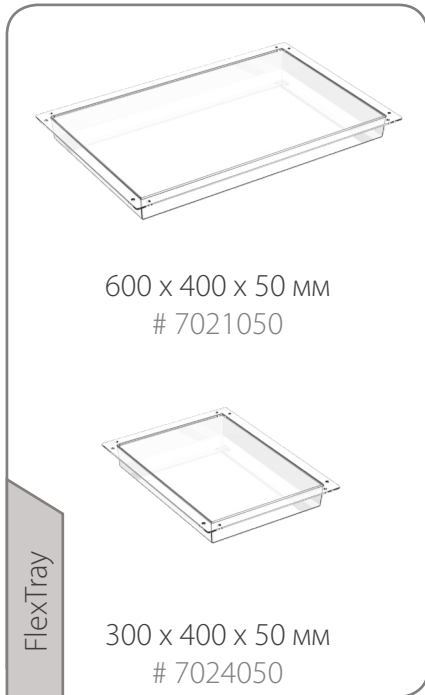
- Материал: ABS пластик серого цвета (устойчив к царапинам и пятнам).
- Стенки - открытого типа (перфорированные), дно - закрытого типа (без перфорации).
- Конструкция лотка позволяет размещать фиксированные подразделения с дискретным шагом в 20 мм.
- Герметичный поддон высотой 50 мм исключает протекание, или выпадение мелких предметов.



Лотки Н+Н PC (FlexTray / FlexModul) ■

Отличительные особенности:

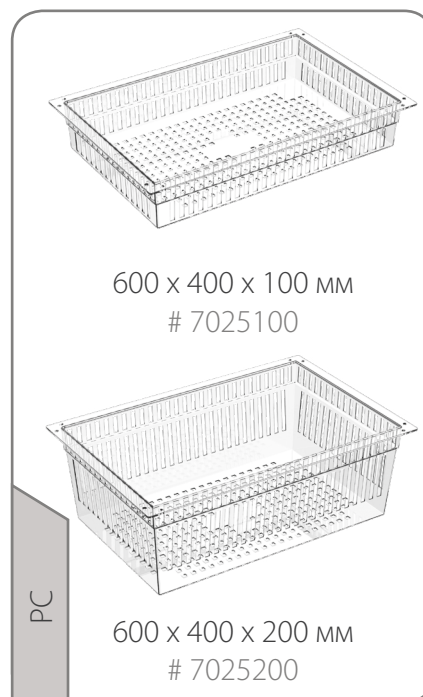
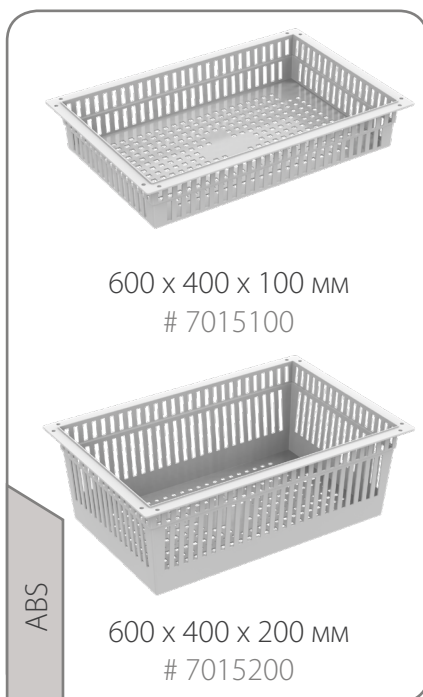
- Материал: PC (поликарбонат) прозрачный. Небьющийся, устойчивый к царапинам и кратковременной стерилизации материал. Легко переносит санитарную обработку.
- Светопрозрачная конструкция позволяет организовать хранение медикаментов более наглядным способом, упрощает поиск и учёт.



Корзины Н+Н FlexBasket (ABS / PC) ■

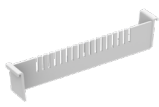

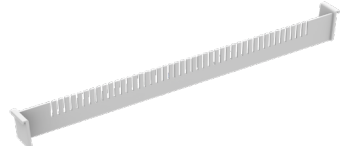
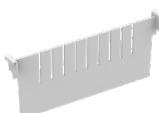
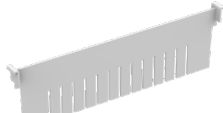
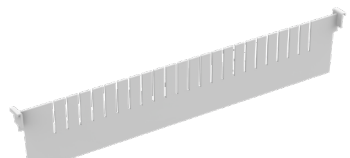
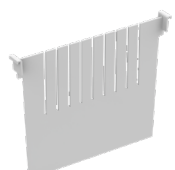
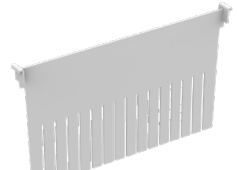
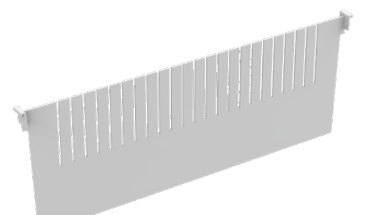
Отличительные особенности:

- Материал: ABS пластик серого цвета / PC (поликарбонат) прозрачный.
- Стенки и дно - открытого типа (перфорированные).
- Перфорированная конструкция корзины позволяет снизить вес модуля на 20 % (по сравнению с лотком закрытого типа).


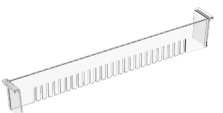
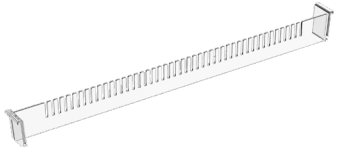

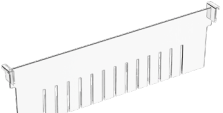
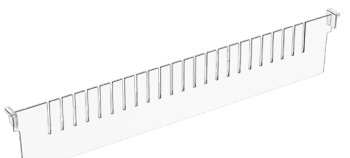

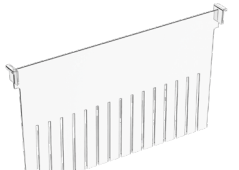
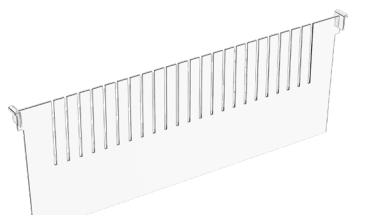


■ Разделительные элементы с крестовым шлицем (ABS / PC)

ABS

		
300 x 50 мм # 7810106	400 x 50 мм # 7810105	600 x 50 мм # 7810104
		
300 x 100 мм # 7811206N	400 x 100 мм # 7811205N	600 x 100 мм # 7811204N
		
300 x 200 мм # 7811306	400 x 200 мм # 7811305	600 x 200 мм # 7811304

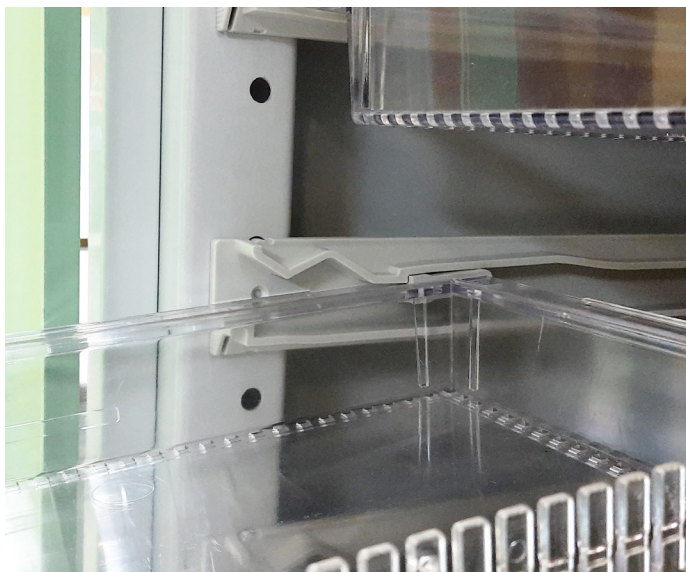
PC

		
300 x 50 мм # 7810103	400 x 50 мм # 7810102	600 x 50 мм # 7810101
		
300 x 100 мм # 7811203N	400 x 100 мм # 7811202N	600 x 100 мм # 7811201N
		
300 x 200 мм # 7811303	400 x 200 мм # 7811302	600 x 200 мм # 7811301

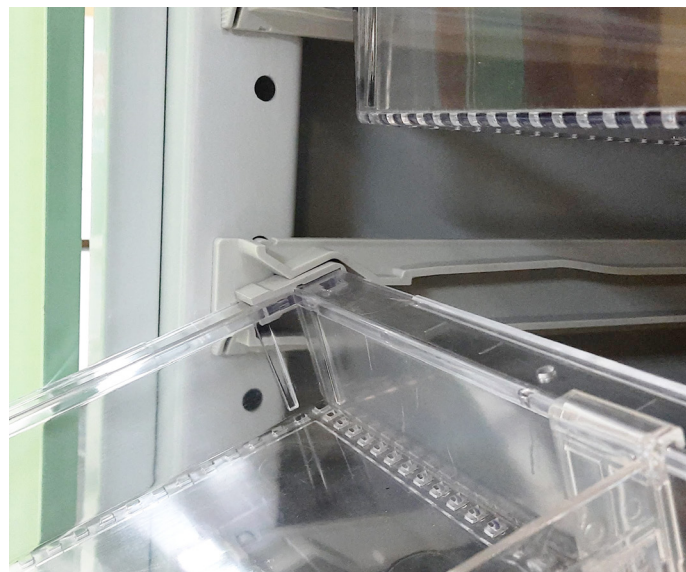
Стопорные элементы выдвижного механизма

Назначение:

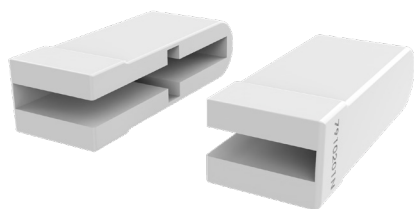
- Позволяют зафиксировать модуль в крайнем (выдвинутом) положении под углом α (относительно горизонтального положения).
- Предотвращают случайное выпадение модуля при его извлечении из шкафа.



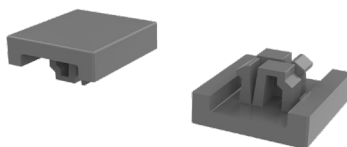
Положение #1 (упор сверху)
Угол наклона лотка $\alpha = 5^\circ$



Положение #2 (упор снизу)
Угол наклона лотка $\alpha = 30^\circ$



Стопор ISO 3
7910201N



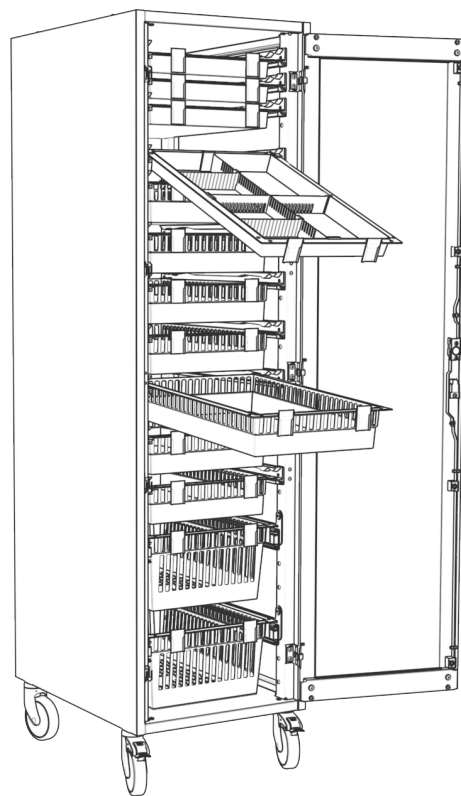
Стопор ISO 4
7910101

Отличительные особенности:
Двухсторонний ограничитель.
В пластиковых направляющих,
обеспечивает надежную фикса-
цию лотка в двух положениях:
($\alpha = 5^\circ$ и $\alpha = 30^\circ$)

Не подходит для совместного
использования с крышкой, а
так же в случае монтажа лотка
на шариковые направляющие
полного выдвижения.
В этих случаях - стопорные эле-
менты необходимо снять.

Отличительные особенности:
Односторонний ограничитель.
Устанавливается на лоток, либо
сверху, либо снизу.
В пластиковых направляющих,
обеспечивает надежную фикса-
цию лотка в одном из двух
положений: ($\alpha = 5^\circ$, или $\alpha = 30^\circ$)

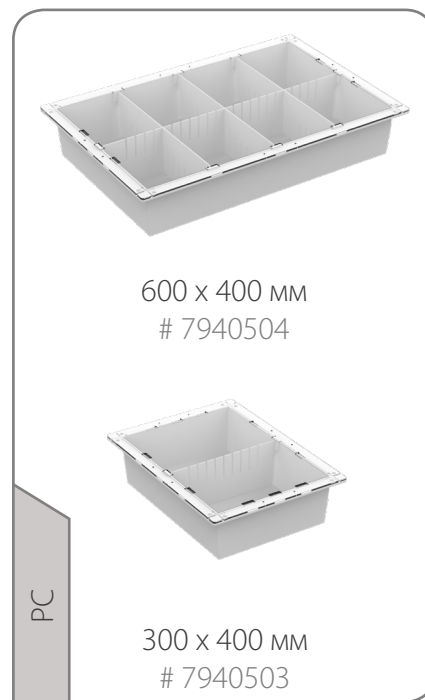
Подходит для совместного
использования с крышкой. Не
используются в случае монтажа
лотка на шариковые направля-
ющие полного выдвижения.



Крышки для лотков ISO

Отличительные особенности:

- Два исполнения по материалу: ABS пластик серого цвета, и PC (поликарбонат) прозрачный.
- Предусмотрена возможность опломбирования.
- Предусмотрены разгрузки для размещения разделителей (для системы H+H FlexTray).



Одноразовые пломбы H+H System

Отличительные особенности:

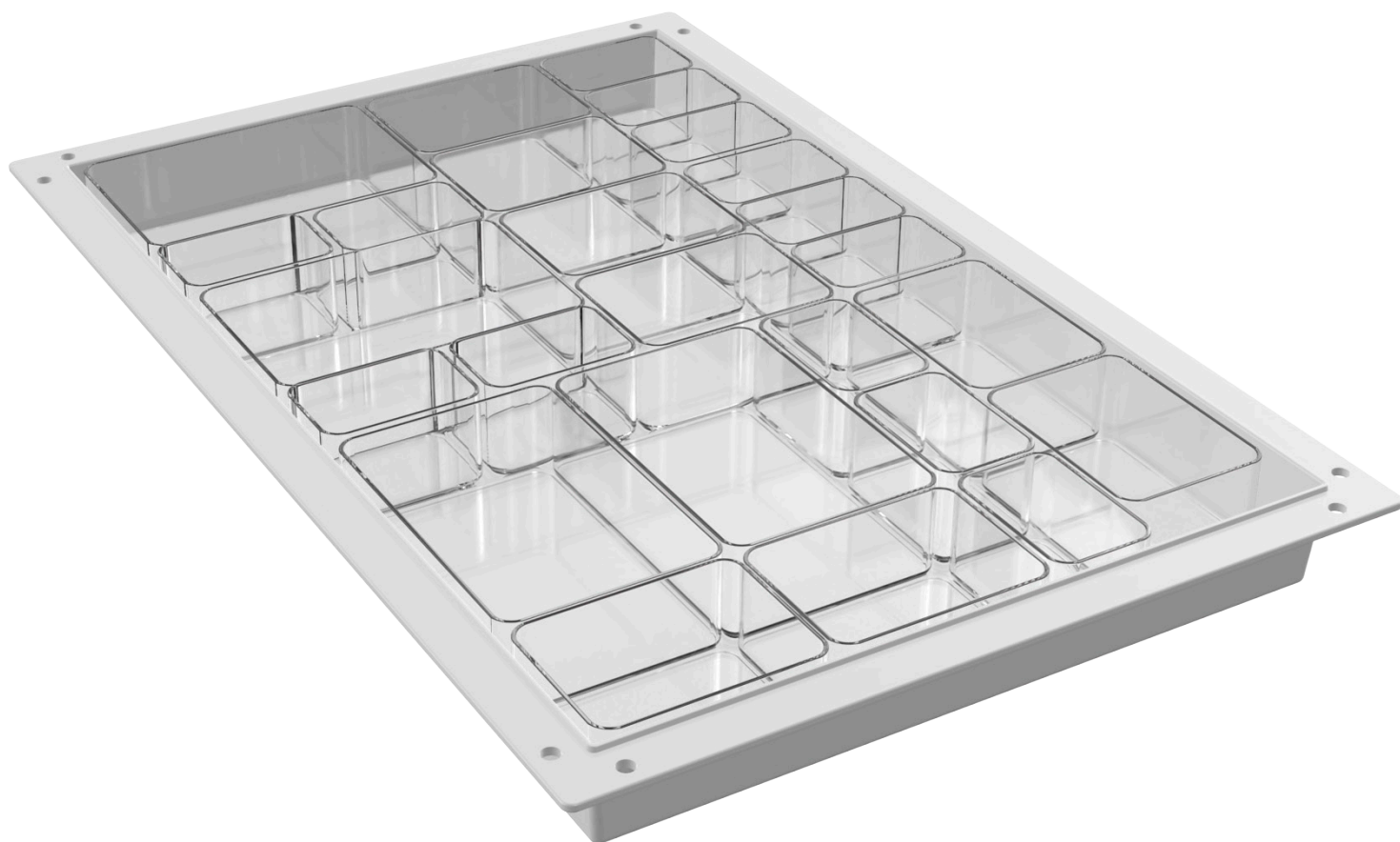
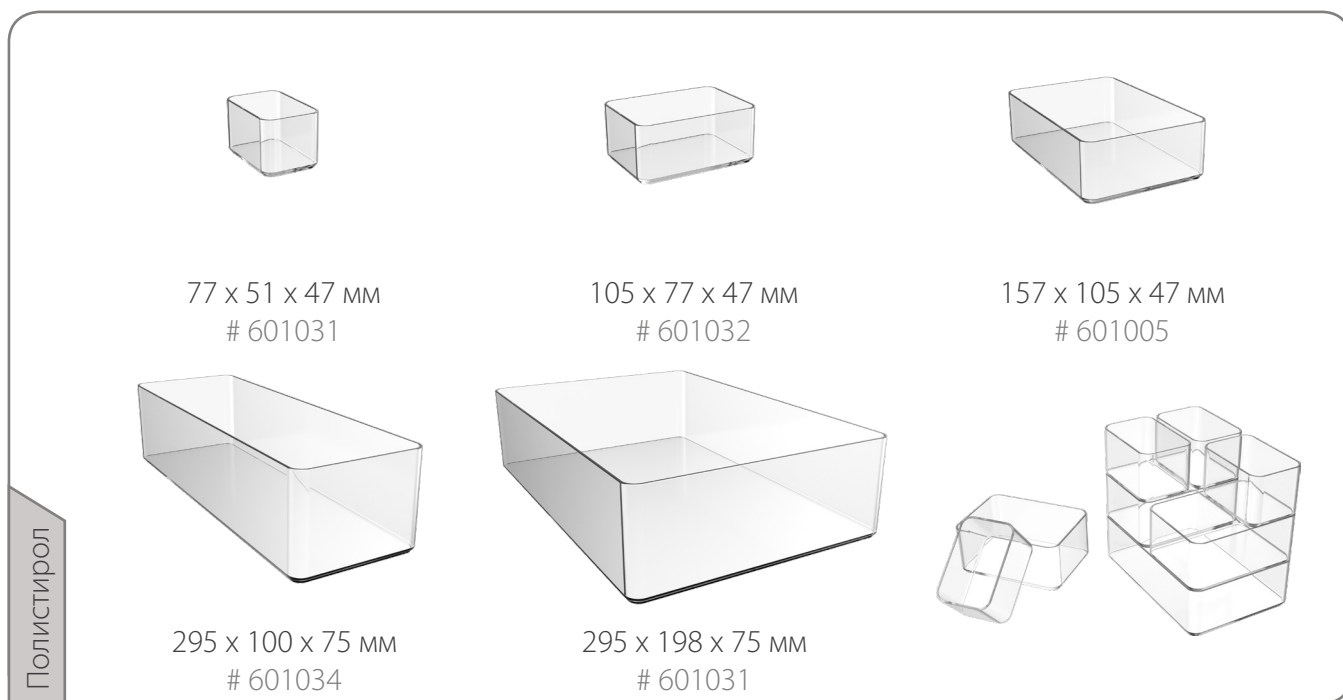
- Материал: пластик цветной (красный / зелёный).
- Предусмотрено 2 исполнения корпуса пломбы (короткая / длинная)
- Каждая пломба промаркирована уникальным номером.



Боксы для лотков ISO (штабелируемые) ■

Отличительные особенности:

- Материал: полистирол прозрачный, устойчивый к санитарной обработке.
- Корпус герметичный. Для удобства переноски - боксы штабелируются.
- Два исполнения по высоте (для лотков ISO высотой 50 и 100 мм).



■ Таблички для персонализации лотков

Отличительные особенности:

- Материал планки: PC (поликарбонат) прозрачный.
- Два исполнения: печать на этикетку + защитная планка, либо печать непосредственно на планке.
- Устанавливаются на модули всех исполнений (серии FlexTray, FlexModul и FlexBasket).



○ Табличка прозрачная # 7910501

Единица поставки: от 1 шт

○ **Ваш логотип** ○

Табличка с печатью # 7910502

Печать производится 1 цветом на выбор. Минимальная партия поставки от 200 шт

PC

■ Магнитные планки для маркировки.

Отличительные особенности:

- Крепление планок к корпусу осуществляется на неодимовых магнитах (можно размещать как с внутренней, так и с внешней стороны шкафа)
- Гибкая регулировка (планки можно разместить на удобной высоте, доп крепления не требуется).





Планка для этикеток (PVC)
7972350M



Планка для планшеток
7970501M



Карман А4 верт. (APET)
44198M

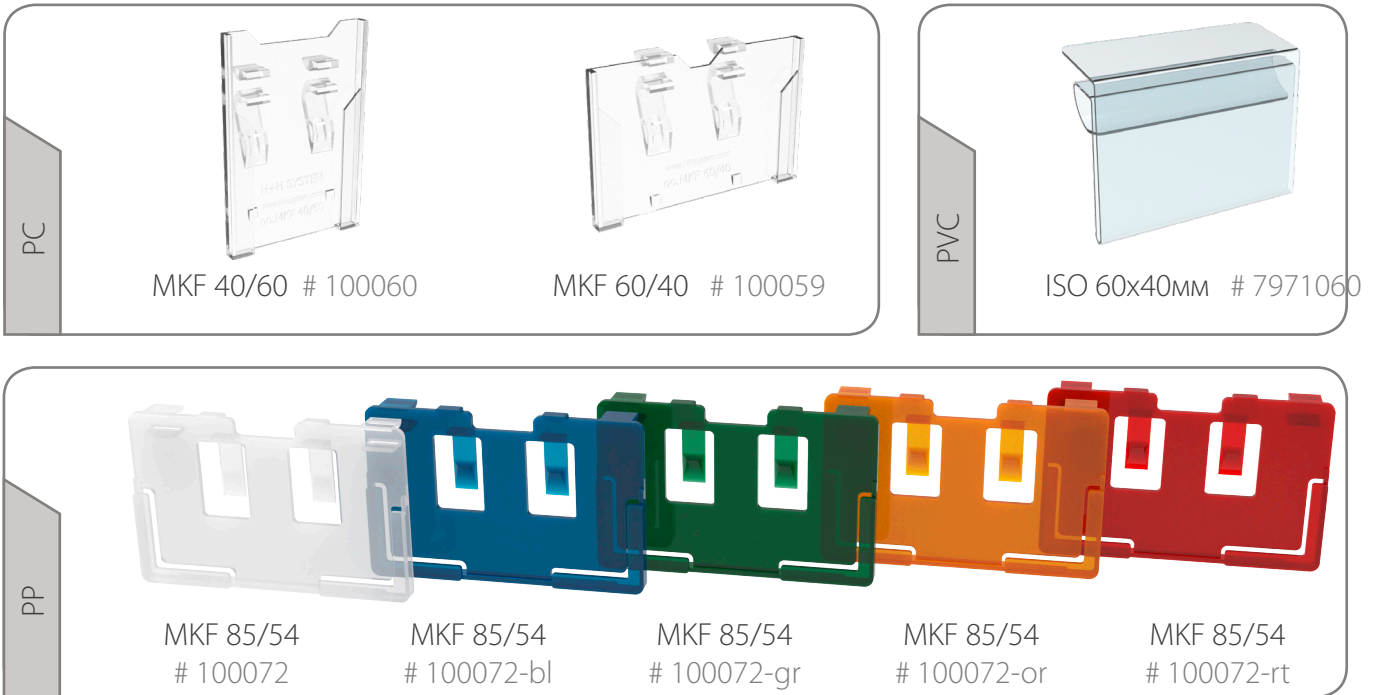


Карман А4 гор. (APET)
44197M

Планшеты для маркировки

Отличительные особенности:

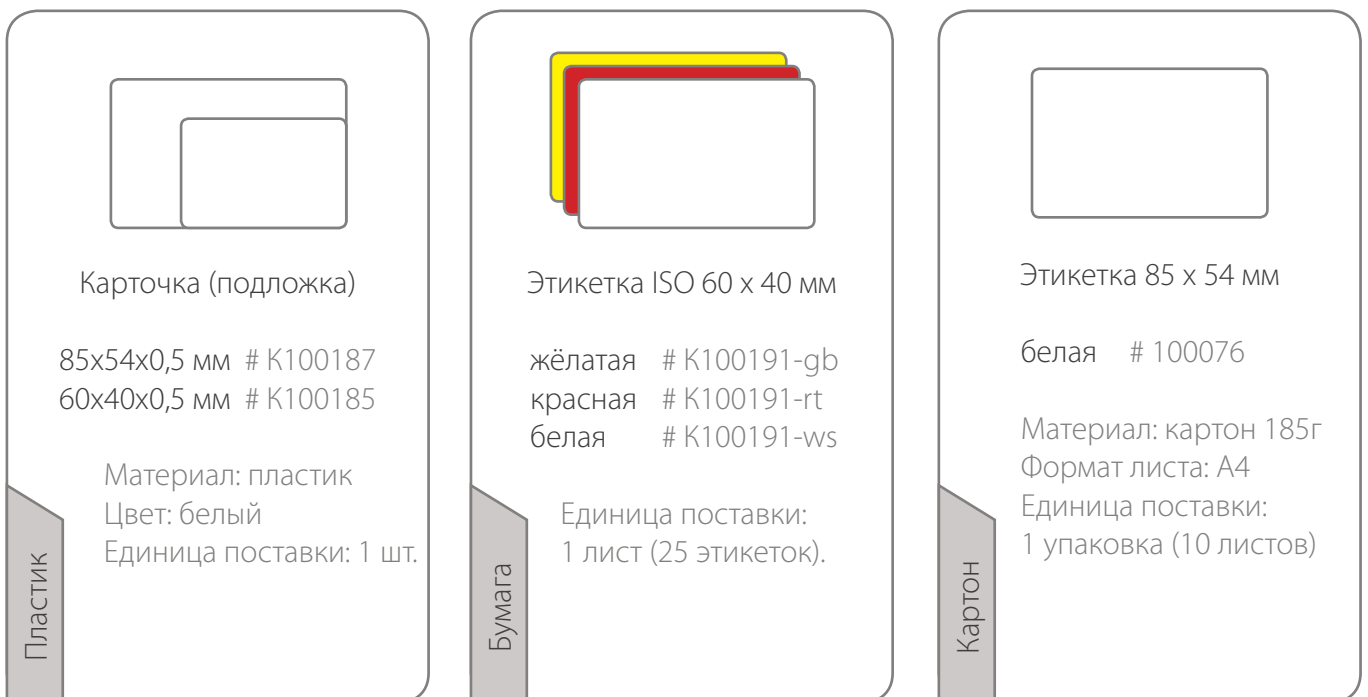
- Планшеты выполнены из пластиков (PC, PVC, PP) устойчивых к санитарной обработке.
- Конструктивно предусмотрено несколько вариантов крепления планшеток.
- Используются стандартные форматы карточек: 40x60 мм и 85x54 мм.



Этикетки для планшеток

Отличительные особенности:

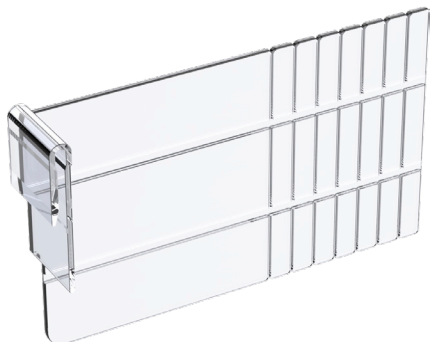
- Материал карточки (подложки) - пластик белого цвета. Толщина пластика 0,5 мм.
- Материал этикетки - бумага с клеевым слоем (3 цвета), или картон (белый).
- Этикетки адаптированы для печати на струйном и лазерном принтере, поставляются в листах.



■ Передвижные разделители ISO

Отличительные особенности:

- Материал: PC (поликарбонат) прозрачный.
- Устанавливаются на разделительные элементы с крестовым шлицем.
- Длина подбирается индивидуально при монтаже (уменьшается путем удаления сегментов).



Высота	Длина	Наименование	Номер
45 мм	10...170	106 GS/170	# 241302
100 мм	100...170	100/100 GL/170	# 240820

Удаление сегмента производится руками на краю стола - без использования специализированного оборудования. Ширина сегмента 10 мм.

■ Скоба ISO PC (фиксатор передвижных разделителей)

Отличительные особенности:

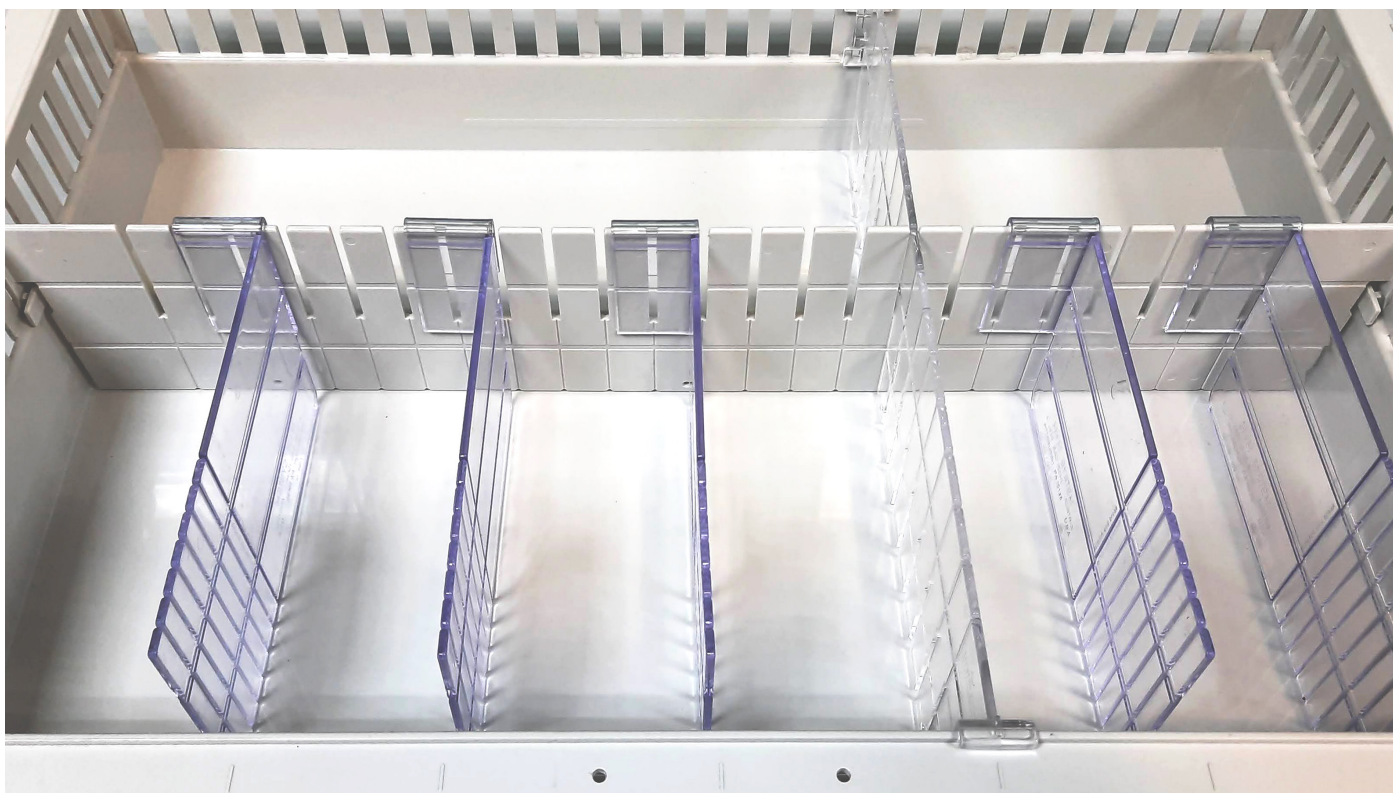
- Материал: PC (поликарбонат) прозрачный.
- Устанавливаются на край лотка, или разделительные элементы с крестовым шлицем.
- Создает индивидуальную систему перегородок и фиксирует разделитель.



Наименование	Номер
Скоба ISO PC левая, 50	# 7800101
Скоба ISO PC левая, 100	# 7800201

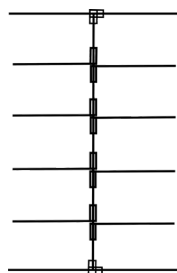


Наименование	Номер
Скоба ISO PC правая, 50	# 7800102
Скоба ISO PC правая, 100	# 7800202

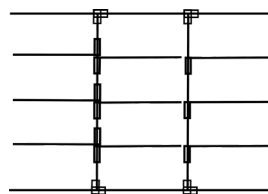


Наборы передвижных подразделений ISO

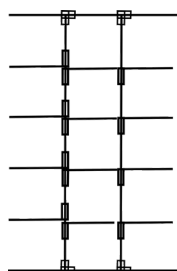
Высота 50



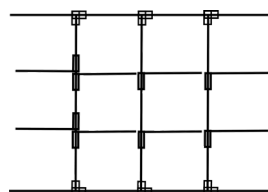
500610
MED-вставка ISO
400x600x50 мм
10 отсеков
2 продольных ряда
8 перегородок.



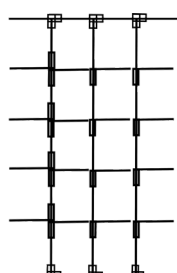
500615
MED-вставка ISO
600x400x50 мм
12 отсеков
3 поперечных ряда
9 перегородок.



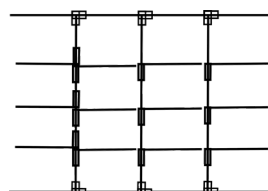
500611
MED-вставка ISO
400x600x50 мм
15 отсеков
3 продольных ряда
12 перегородок.



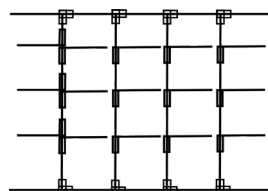
500620
MED-вставка ISO
600x400x50 мм
12 отсеков
4 поперечных ряда
8 перегородок.



500612
MED-вставка ISO
400x600x50 мм
20 отсеков
4 продольных ряда
16 перегородок.

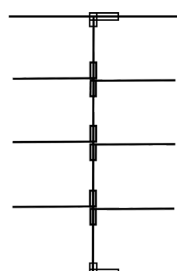


500616
MED-вставка ISO
600x400x50 мм
16 отсеков
4 поперечных ряда
12 перегородок.

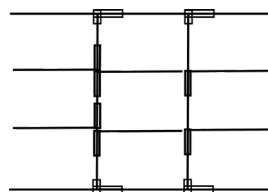


500617
MED-вставка ISO
600x400x50 мм
20 отсеков
5 поперечных рядов
15 перегородок.

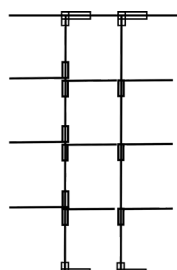
Высота 100



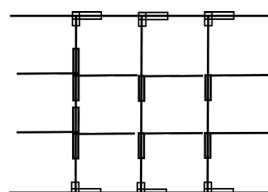
500613
MED-вставка ISO
400x600x100 мм
8 отсеков
2 продольных ряда
6 перегородок.



500618
MED-вставка ISO
600x400x100 мм
9 отсеков
3 поперечных ряда
6 перегородок.



500614
MED-вставка ISO
400x600x100 мм
12 отсеков
3 продольных ряда
9 перегородок.



500619
MED-вставка ISO
600x400x100 мм
12 отсеков
4 поперечных ряда
8 перегородок.

■ Направляющие ABS пластик, для лотков ISO

Отличительные особенности:

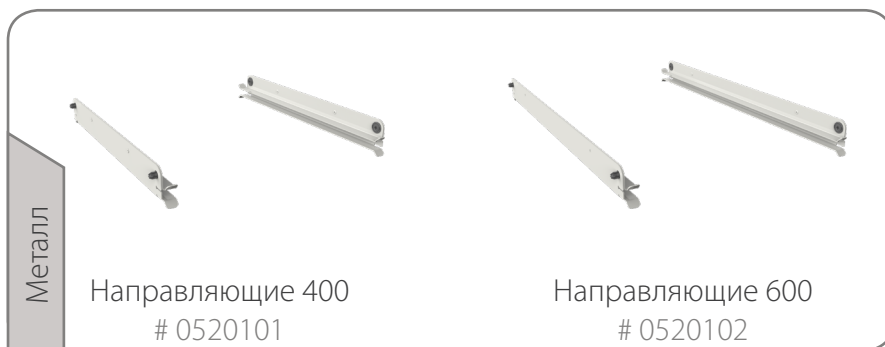
- Материал: ABS пластик серого цвета (устойчив к царапинам и пятнам).
- Предусмотрена возможность фиксации лотка в выдвинутом положении (при наличии стопора).
- Быстрый монтаж в шкафы линейки «Фармлогистика» (не требует дополнительного крепежа)



■ Направляющие металл, для лотков ISO

Отличительные особенности:

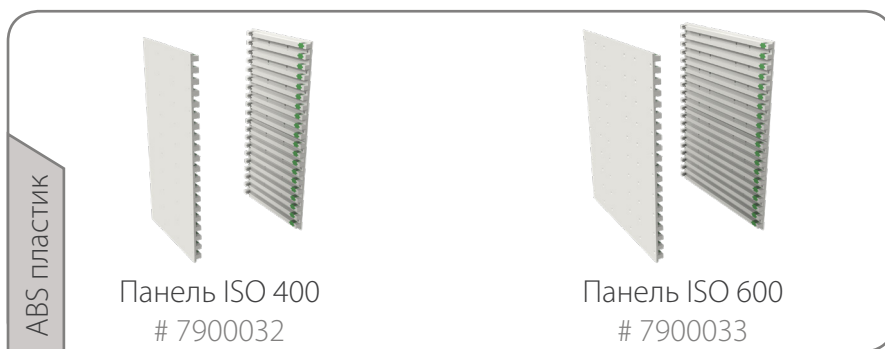
- Материал: металл с полимерно-порошковым покрытием.
- Подходят для использования в шкафах и тележках с двухсторонним доступом.
- Монтаж на раму осуществляется при помощи клипс.



■ Стеновые панели ABS, для лотков ISO

Отличительные особенности:

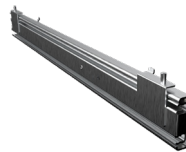
- Материал: ABS пластик серого цвета (устойчив к царапинам и пятнам).
- Подходит для использования в шкафах ЛДСП (обеспечивает защиту стен, удобен в сан обработке).
- Монтаж на корпус осуществляется при помощи саморезов. Высота панелей 640 мм (2x320 мм)



Направляющие телескопические, для лотков ISO ■



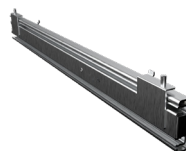
7930102
Направляющие
полного выдвижения
ISO 400.



7930101
Направляющие
полного выдвижения
ISO 600.



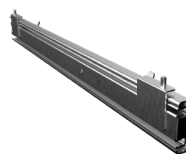
7930104
Направляющие
полного выдвижения
ISO 400
с доводчиком.



7930103
Направляющие
полного выдвижения
ISO 600
с доводчиком.



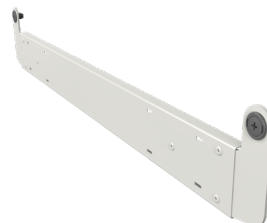
7930905 (630 мм)
7930906 (952 мм)
7930907 (1890 мм)
Рейка монтажная для
шкафов ЛДСП.



7930155
Проходные
направляющие
двойного
выдвижения
ISO 600.

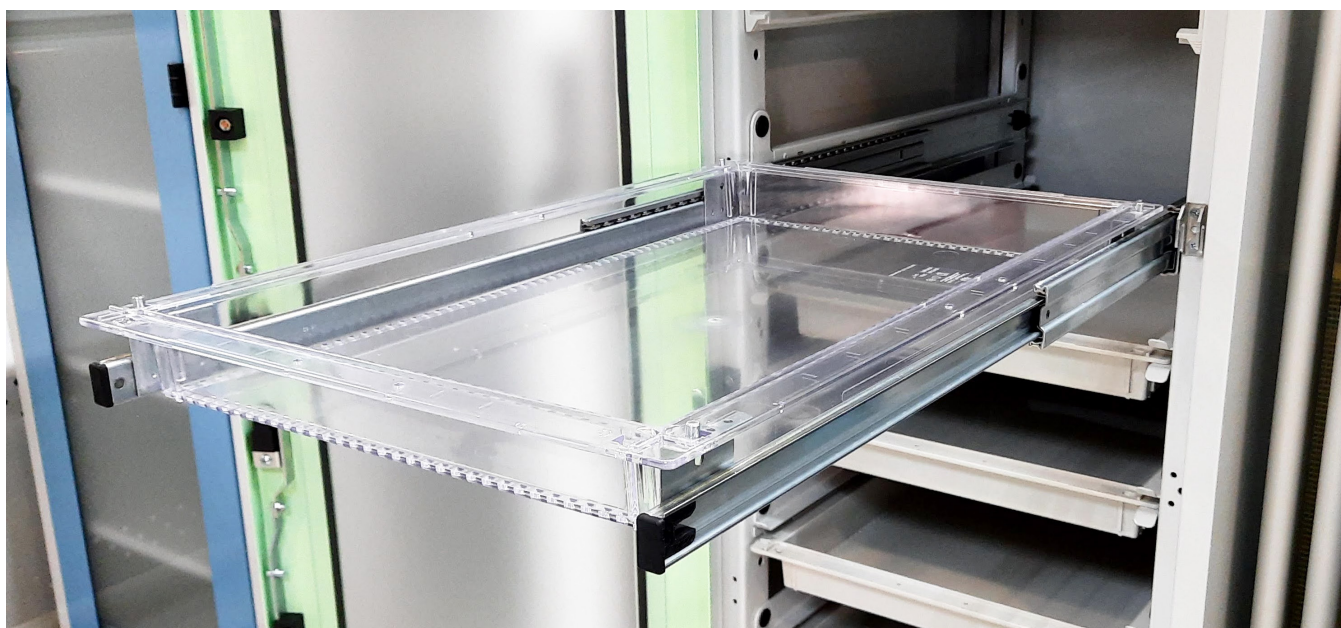


0520201
Адаптер ISO 400,
для монтажа на ме-
таллическую раму.



0520202
Адаптер ISO 600,
для монтажа на ме-
таллическую раму.

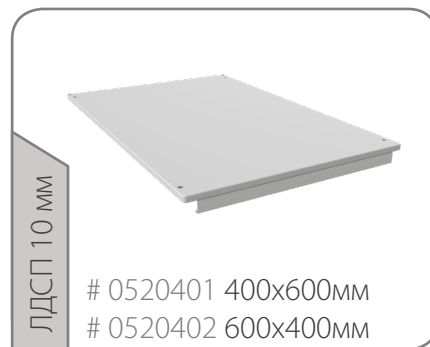
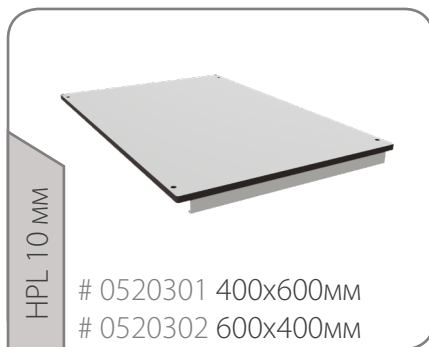
Металл



Полки выдвижные

Отличительные особенности:

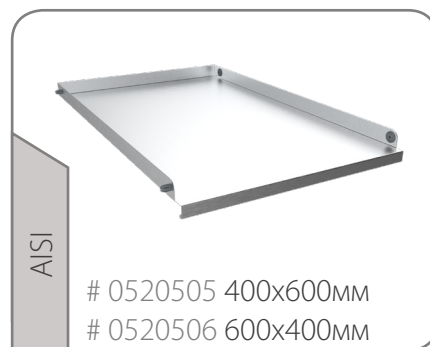
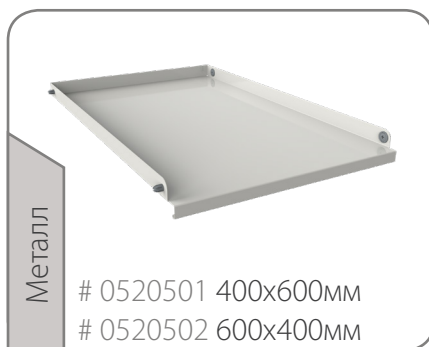
- Материал: HPL пластик, или ЛДСП с кромкой ПВХ 2 мм.
- Быстросъемная конструкция (устанавливаются на направляющие, или стеновые панели ISO).
- Оснащены ограничительным элементом (можно использовать в качестве выдвижного столика)



Полки стационарные (регулируемые)

Отличительные особенности:

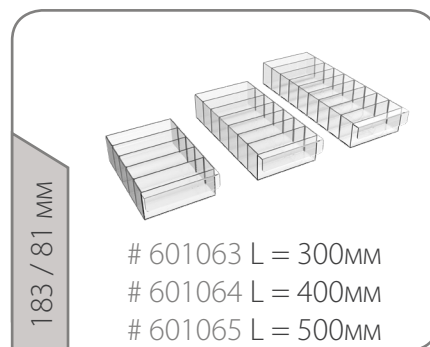
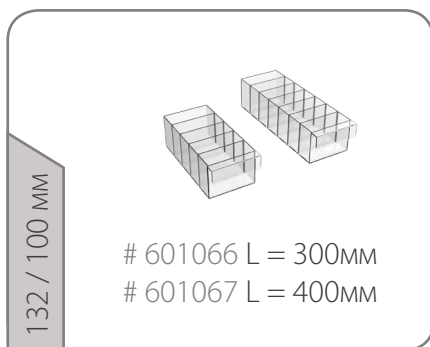
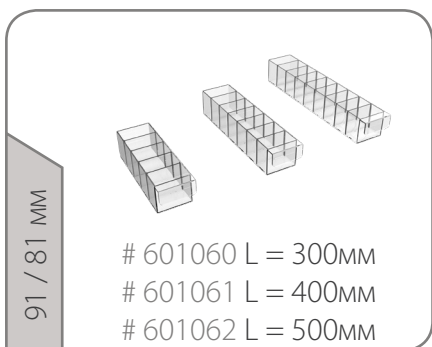
- Материал: металл с полимерно-порошковым покрытием, или нержавеющая сталь (AISI).
- Удобны для размещения крупногабаритных упаковок, коробок, боксов для хранения.
- Монтаж на раму осуществляется при помощи клипс.



БОКСЫ для хранения с ручкой

Отличительные особенности:

- Материал: полистирол прозрачный, устойчивый к санитарной обработке.
- Корпус герметичный. Для удобства - боксы оснащены ручкой и съемными разделителями.
- Три исполнения по сечению: Ширина / Глубина = 91/81 мм, 132/100 мм, 183/81 мм.





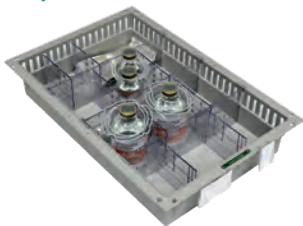
Модульная система для большей экономической эффективности

Модульная архитектура позволяет максимально эффективно использовать внутреннее пространство шкафа. Шаг размещения лотков - кратно 64 мм

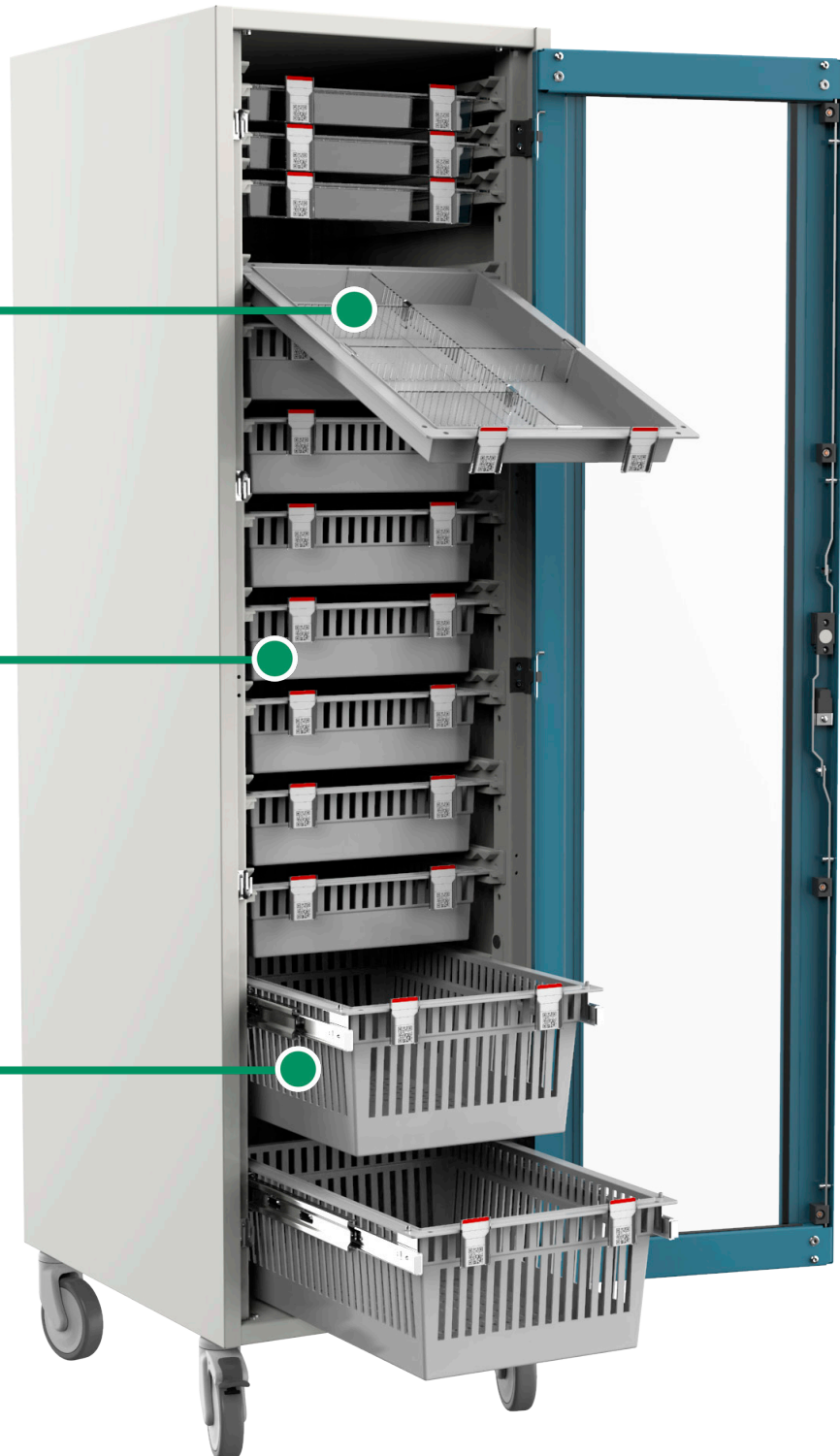
Хранение медикаментов



Хранение жидкостей



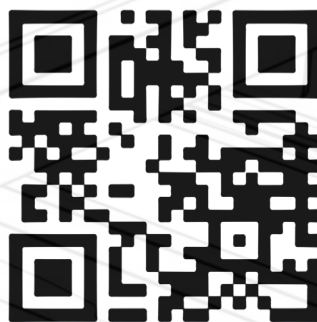
Хранение перевязочных материалов и т. д.



30% экономии места в лотке достигается благодаря гибким подразделениям.

Торговый Дом "Айболит"

603146, г. Нижний Новгород
ул. Кузнечихинская, 68
тел.: 8(831)417-89-98
www.aybolit2000.ru



Instagram [tdaybolit](https://www.instagram.com/tdaybolit)